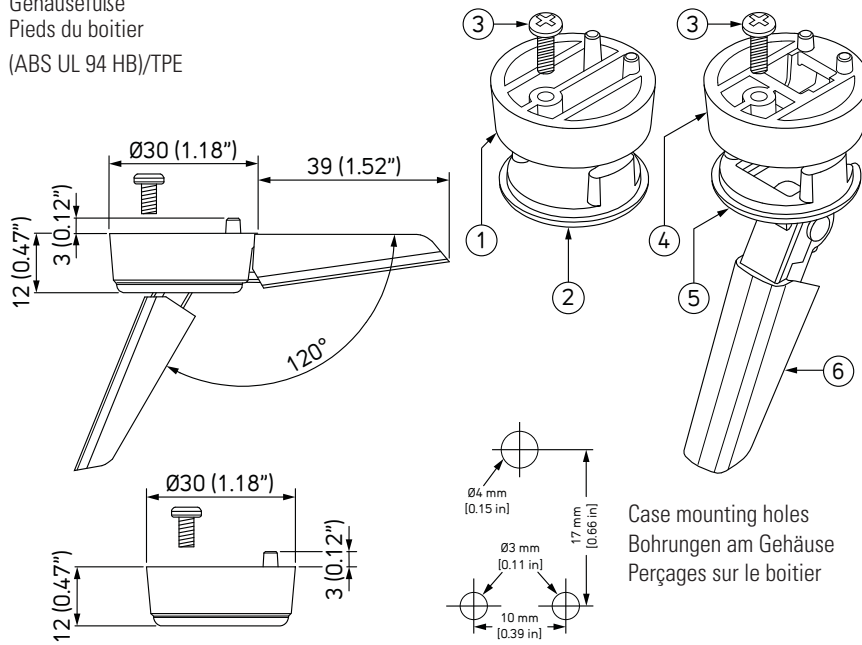


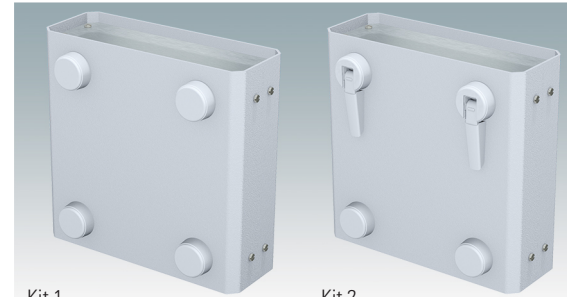
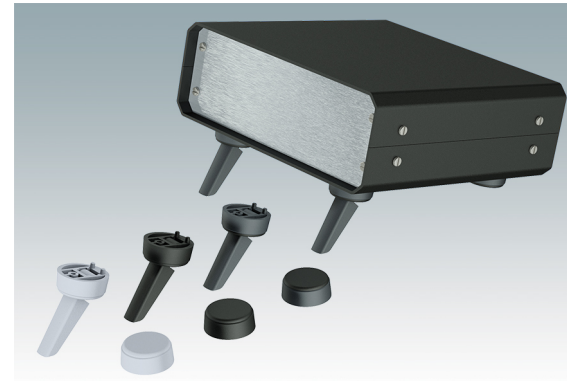
Technofeet

Gehäusefüße
Pieds du boîtier

(ABS UL 94 HB)/TPE



Case mounting holes
Bohrungen am Gehäuse
Perçages sur le boîtier



Kit 1

Kit 2

Part No. Bestell-Nr./Réf.	Kit	Article Artikel	Colours Fabren/Coloris
M 64 20 104	1	① + ② + ③ x 4	● RAL 7016
M 64 20 105	1	① + ② + ③ x 4	○ RAL 7035
M 64 20 109	1	① + ② + ③ x 4	● RAL 9005
M 64 20 204	2	③ + ④ + ⑤ x 4 + ⑥ x 2	● RAL 7016
M 64 20 205	2	③ + ④ + ⑤ x 4 + ⑥ x 2	○ RAL 7035
M 64 20 209	2	③ + ④ + ⑤ x 4 + ⑥ x 2	● RAL 9005

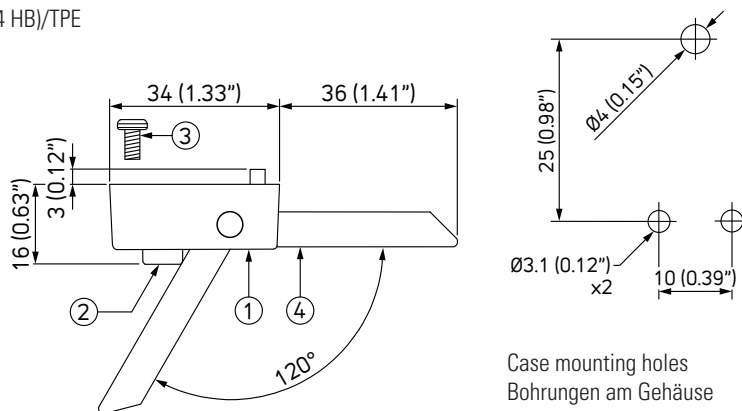


Standard colours
Standardfarben
Coloris standard

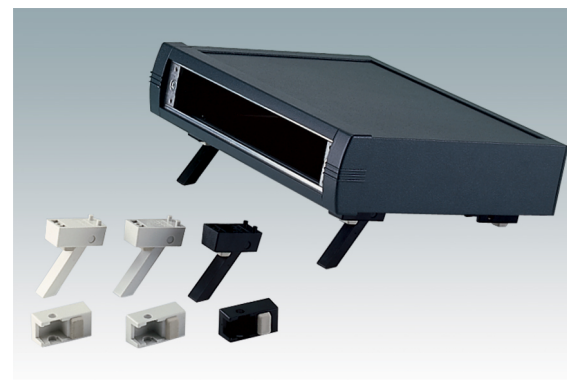
Enclosure Feet

Gehäusefüße
Pieds du boîtier

(ABS UL 94 HB)/TPE



Case mounting holes
Bohrungen am Gehäuse
Perçages sur le boîtier



Standard colours
Standardfarben
Coloris standard

Part No. Bestell-Nr./Réf.	Kit	Article Artikel	Colours Fabren/Coloris
M 92 57 107	1	① + ② + ③ x 4	○ RAL 9002
M 56 00 015	1	① + ② + ③ x 4	○ RAL 7035
M 56 00 019	1	① + ② + ③ x 4	● RAL 9005
M 92 57 207	2	① + ② + ③ x 4 + ④ x 2	○ RAL 9002
M 56 00 045	2	① + ② + ③ x 4 + ④ x 2	○ RAL 7035
M 56 00 049	2	① + ② + ③ x 4 + ④ x 2	● RAL 9005