

Technomet 19"

NEW



Technomet 19" Cases

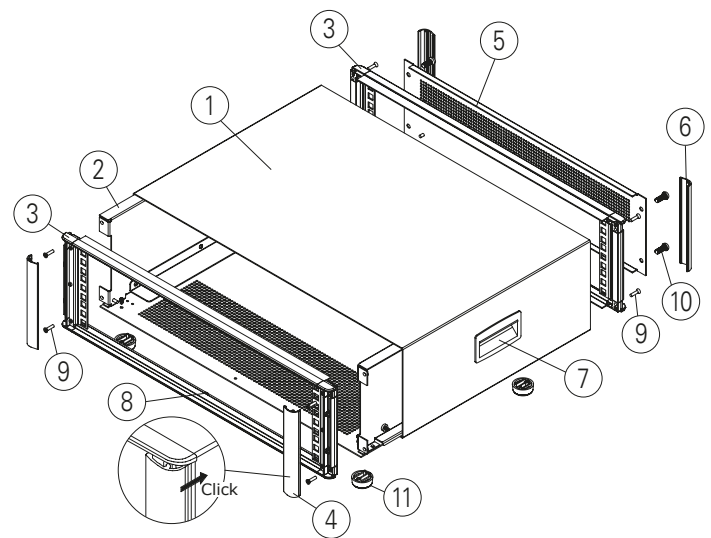
Modern rack enclosures designed to accept standard 19" subracks, chassis and front panels. Robust yet lightweight aluminium construction. Conforms to DIN 41494 and IEC 297-1. Die cast bezels fit flush with the case body for a smooth appearance. Recessed ABS side handles. Internal subrack/chassis support rail. Removable rear panel. Ventilation holes in base and rear panel. All case panels fitted with M4 threaded pillars for earth connections. Moulded ABS non-slip feet included. Order your own fully customised version.

Technomet 19" Rack-Gehäuse

Moderne Rack-Gehäuse ausgelegt für standardmäßige 19-Zoll Baugruppenträger, -Chassis und -Frontplatten. Robuste, aber dennoch leichte Konstruktion aus Aluminium. Entspricht DIN 41494 und IEC 297-1. Druckguss-Frontrahmen schließen bündig mit dem Gehäusekorpus ab und sorgen für ein ebenmäßiges Design. Seitengriffen aus ABS. Interne Tragschienen für Baugruppenträger/Chassis. Abnehmbare Rückwand im Lieferumfang enthalten. Lüftungsöffnungen in Bodenplatte und Rückwand. Alle Gehäuseplatten sind mit M4-Gewindebolzen zum Erdanschluss ausgestattet. Rutschhemmende Gehäusefüße aus ABS im Lieferumfang enthalten. Bestellen Sie Ihre eigene kundenspezifische Version.

Boitiers Technomet 19"

Boitiers modernes conçus pour sub-racks, châssis et plaques avant 19" standard. Construction en aluminium robuste mais léger. Conformes aux normes DIN 41494 et IEC 297-1. Les cadres frontaux et arrière moulés sous pression s'ajustent parfaitement sur le boîtier pour offrir une ligne harmonieuse. Poignées latérales en ABS. Rails de support interne sub-rack/chassis. Plaque arrière amovible incluse. Trous d'aération sur les plaques inférieures et arrière. Toutes les plaques de boîtier sont munies de goujons filetés M4 pour les connexions de mise à la terre. Pieds antidérapants en ABS moulé inclus. Commandez votre version entièrement personnalisée.



Supply

- ① Top cover
- ② Base/chassis
- ③ Front bezel (x2)
- ④ Front trim (x2)
- ⑤ Rear panel
- ⑥ Rear trim (x2)
- ⑦ Side handle (x2)
- ⑧ M3 x 6 mm (x2)
- ⑨ M4 x 16 mm (x8)
- ⑩ M6 x 16mm (x4)
- ⑪ ABS feet

Lieferumfang

- Deckplatte
- Bodenplatte/chassis
- Frontrahmen (x2)
- Design-Blenden (x2)
- Rückplatte
- Design-Blenden (x2)
- Seitengriffe (x2)
- M3 x 6 mm (x2)
- M4 x 16 mm (x8)
- M6 x 16mm (x4)
- Gehäusefüße (ABS)

Fourniture

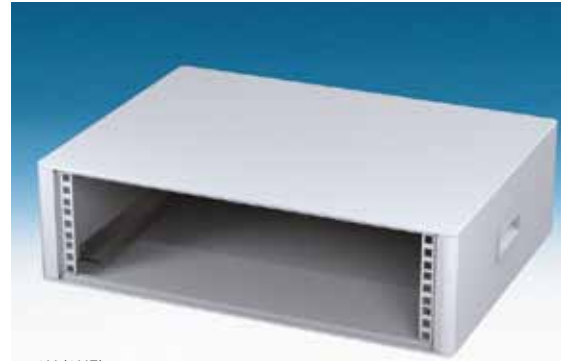
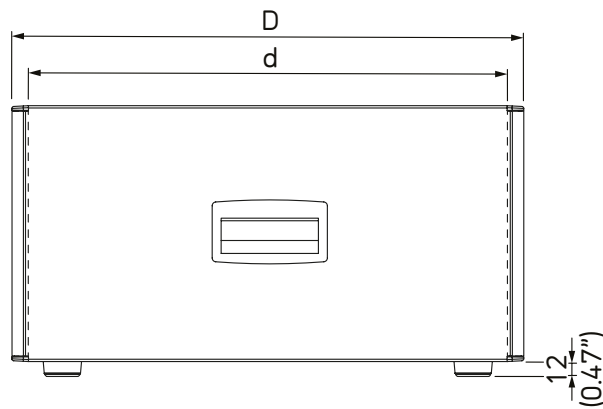
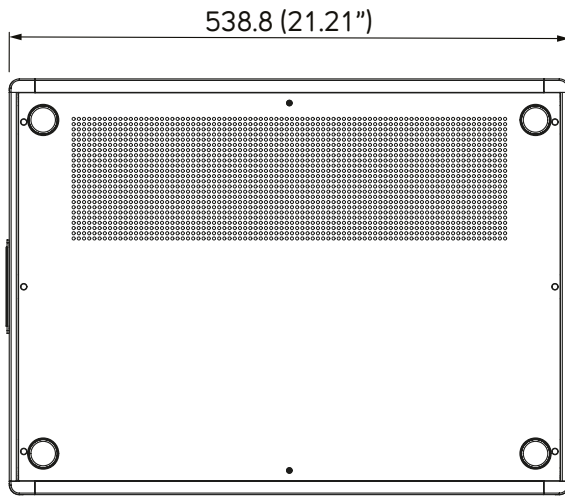
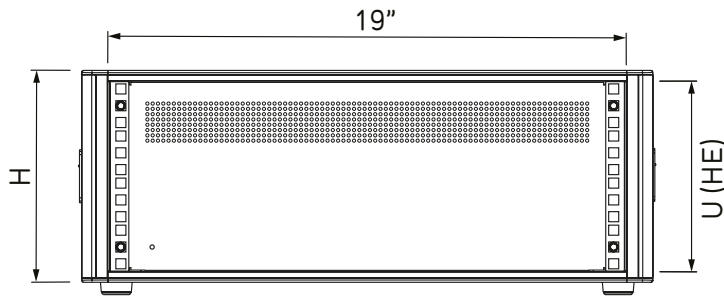
- Partie supérieure
- Base/châssis
- Cadre frontal (x2)
- Bandes d'obturation (x2)
- Plaque arrière
- Bandes d'obturation (x2)
- Poignées latérale (x2)
- M3 x 8 mm (x10)
- M4 x 16 mm (x8)
- M6 x 16mm (x4)
- Pieds du boîtier (ABS)

RAL 7035

RAL 7016

Standard colours
Standardfarben
Coloris standard

Technomet 19"



3U (3HE)



4U (4HE)



6U (6HE)

Part No. Bestell-Nr./Réf. ● RAL 7016	Part No. Bestell-Nr./Réf. ○ RAL 7035	Version	U (HE)	H	W	D	d
M 66 19 344	M 66 19 345	RC193	3U (3HE)	155.6 (6.12")	538.8 (21.21")	400.0 (15.74")	378.0 (14.88")
M 66 19 444	M 66 19 445	RC194	4U (4HE)	200.0 (7.87")	538.8 (21.21")	400.0 (15.74")	378.0 (14.88")
M 66 19 644	M 66 19 645	RC196	6U (6HE)	288.9 (11.37")	538.8 (21.21")	400.0 (15.74")	378.0 (14.88")